



”流れ”を 考える。



Saving Energy

Saving Labor

Saving Resources

Sum Tech Innovations

サムテック・イノベーションズ 株式会社

安いで、安全な食品製造をサポートします。

LED 物品検査用コンベヤ (異物混入発見の強い味方)

高照度 LED が実現する均一な明るい検査光！

(RED)

RGB 機能で多様な混入異物を判別！

ステンレス製本体で水洗い OK！



SUMCON MJ

※ サムコン MJ で、異物を見つけるんじゃ！
(岡山県の津山弁で MJ に込めた決意です。)

(コンベヤタイプ)

(GREEN)



(テーブルタイプ)

(BLUE)

(スタンドタイプ)



RGB 仕様 物品検査装置

食品業界初のLED 異物検査！

医薬品製造の異物検査に参入！

「製造物の安心安全」をコンセプトに 高照度 LED 物品検査装置をご希望のサイズの
オーダーメイド製作で 設計・施工・保守管理まで一貫体制でサポートいたします。

省エネ、省力、省資源のトータルプランナー

”流れ”を考え、統合技術で、工場革新をご提案します。

高照度 LED 物品検査用コンベヤ

発明特許取得 物品検査装置

特許 第 5637943 号



食品業界で、初めて異物混入検査装置に光の3原色の RGB の LED を導入し特許を取得しました。異物を作業者の目で確認し、発見する物品検査装置です。白色光は高照度 LED で 8,000 ルクス～ 15,000 ルクスの明るさが出せます。(特注製作で 20,000 ルクス～ 50,000 ルクスの照度も可能です。) また検査対象によっては白色光より色味のある光が異物発見に効果がありどのような色でも表現可能な光の3原色を活用した RGB 仕様もあります。



① 省エネ --- 低消費電力 LED モジュールで、電気代の節約！

② 省力 --- 作業者の目の疲労を軽減し、検品精度の向上！

③ 省資源 --- 工場の無駄をなくす、オーダーメイドの設計！

SUMCON MJ オプション

タッチパネルで製造品に合わせた検査光色を簡単にさせます。

RGB と WHITE の調整で多様な色光で異物検査ができます。

LCDタッチパネル

RGB と WHITE 光色の検査に合わせた調整色を記憶し簡単に読出せます。



SUMCON シリーズ

いつも清潔 丸洗い OK！

女性も 楽々ベルト交換！

安心保障の 国内製造品！



S・B・M LED 検品で、異物発見の精度向上

スマート・ブライツ・モジュール (Smart・Bright・Module)



光の3原色のRGB光で無限の検査色を実現!

LEDの指向角度は、120°の広角光を実現!

モジュールは、放熱率の高い構造を実現!

3色(RGB) + 白色(W) 高照度光源



RGB チップ



WHITE チップ



(S・B・M)

Saving Energy

長寿命LEDで光源の取り替えが不要。

Saving Labor

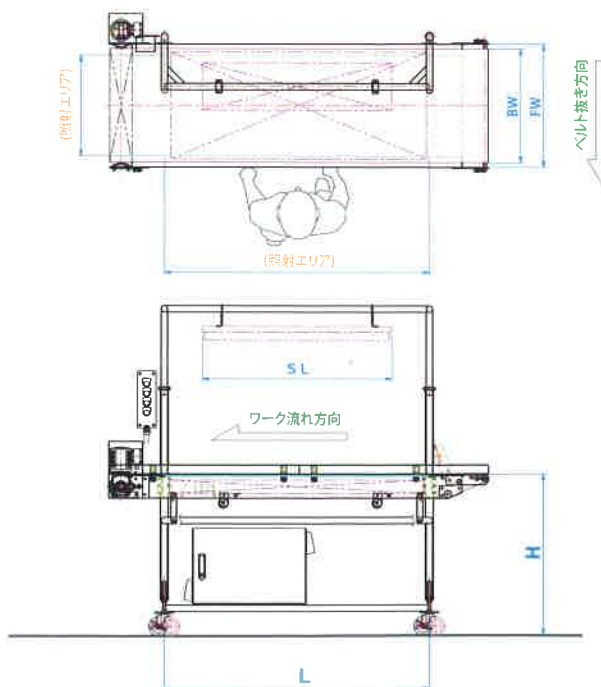
高照度光により楽な姿勢で異物発見。

Saving Resources

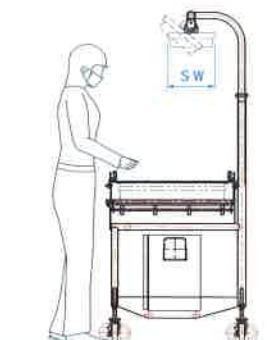
RGB機能で多様な食品検品が可能。

SUMCON MJ

参考図



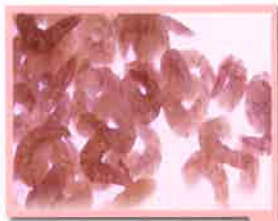
※ 設計改善及び構造改善の為、変更する場合がありますので御了承をお願いします。



サムテック・イノベーションズ 株式会社
Sum Tech Innovations co.ltd.

異物混入 検品用コンベヤ 納入事例

RGB・LED で多様な食材検品に対応！



(剥きえび)



(レタス)



(袋シール不良チェック)

3色 (RGB) + 白色 (W)
WHITE



最大 50,000 Lx の 3色 LED で自由な光色

高照度 LED で微細な異物発見の検品精度向上！



(乾燥野菜)



(ひじき)



(チャンジャ)



Company Profile

■ 主要製品

食品工場向け ステンレス製コンベヤ（**サムコン**：ベルト着脱機構発案製品）
高照度 LED 物品検査用コンベヤ（**サムコン MJ**：物品検査装置 特許取得）

■ 加工内容

ステンレス製コンベヤと LED 光源 検査装置等関連機器

■ 主要納入先

日本水産(株)、ニッスイエンジニアリング(株)、味の素エンジニアリング(株)、味の素(株)、味の素 冷凍食品グループ、カゴメ(株)、(株)中西製作所、神戸衡機(株)、三機工業(株)、水産や食品加工会社、大手ファミリーレストランチェーン等にも納入実績多数。

■ 受賞、表彰歴

岡山・しんきん合同ビジネス交流会 ビジネスコンテスト：最優秀賞 受賞
津山ステンレス・メタルクラスター参加（地域支援プログラム）：経済産業大臣賞

■ 助成金認定

岡山県経営革新計画認定、ものづくり中小企業・小規模事業者試作開発等補助事業認定、岡山県中小企業・小規模事業者新事業展開雇用創出支援事業認定、岡山県津山市産学官連携による研究開発支援事業補助事業認定、経済産業省中国経済産業局「新連携計画」認定、経済産業省中国経済産業局ふるさと名物応援事業（地域間連携型新連携支援事業）補助金認定、

■ 連携先

津山市役所 産業経済部 みらい産業課津山支援センター、国立大学法人 岡山大学、国立津山工業高等専門学校、岡山県工業技術センター、岡山県産業振興財団、津山商工会議所、特定非営利活動法人経営支援 NPO クラブ

<http://sum-tech.net>



サムテック・イノベーションズ 株式会社

Sum Tech Innovations co.ltd.

■ 本社

〒 708-0872 岡山県 津山市 平福 176
TEL. 0868 - 28 - 5510
FAX. 0868 - 28 - 5518
E-mail : info@sum-tech.net

■ 東京営業所

〒 120-0036 東京都 足立区 千住橋戸町 36
T S 中野ビル 302 号室
TEL. 090 - 1335 - 2749
FAX. 03 - 6806 - 2245